

POLYPROPYLENE
PIPE & FITTINGS

ENGINEERED IN **DETAIL**





مهندسی در جزئیات

مهندسی در جزئیات یعنی ما به همان قسمت هایی توجه می کنیم که شاید دیده نشوند، اما نتیجه شان در عمر مفید ساختمان، آسایش ساکنان راحتی کار مجریان و اعتبار مهندسان نمایان می شود.
ما مهندسی را زندگی می کنیم، از ریشه تا جزئی ترین بخش.



تولید شده با
دستگاه های
بروز اتریشی

ENGEL



اورینگ های **MDS آلمان**
بالاترین سطح آب بندی و ممانعت
از نشت و آسیب در طول زمان

طراحی اختصاصی جهت
کاهش انتقال
فشار مستقیم
در محل اتصال که نتیجه
آن افزایش سفتی حلقوی
و جلوگیری از دفرمگی است



تست و آزمایش شده با
تجهیزات حرفه ای بروز
دقیق و پیشرفته برند

IPT آلمان

IPT

חשבון
חשבון



اتصالات ساختمانی نئوژن
بامواد پلی پروپیلن و تحت
استاندارد EN 1451-1 و
INSO 13822-1 با استفاده
از ماشین آلات بروز اروپا
تولید می گردند.

NEO
GEN

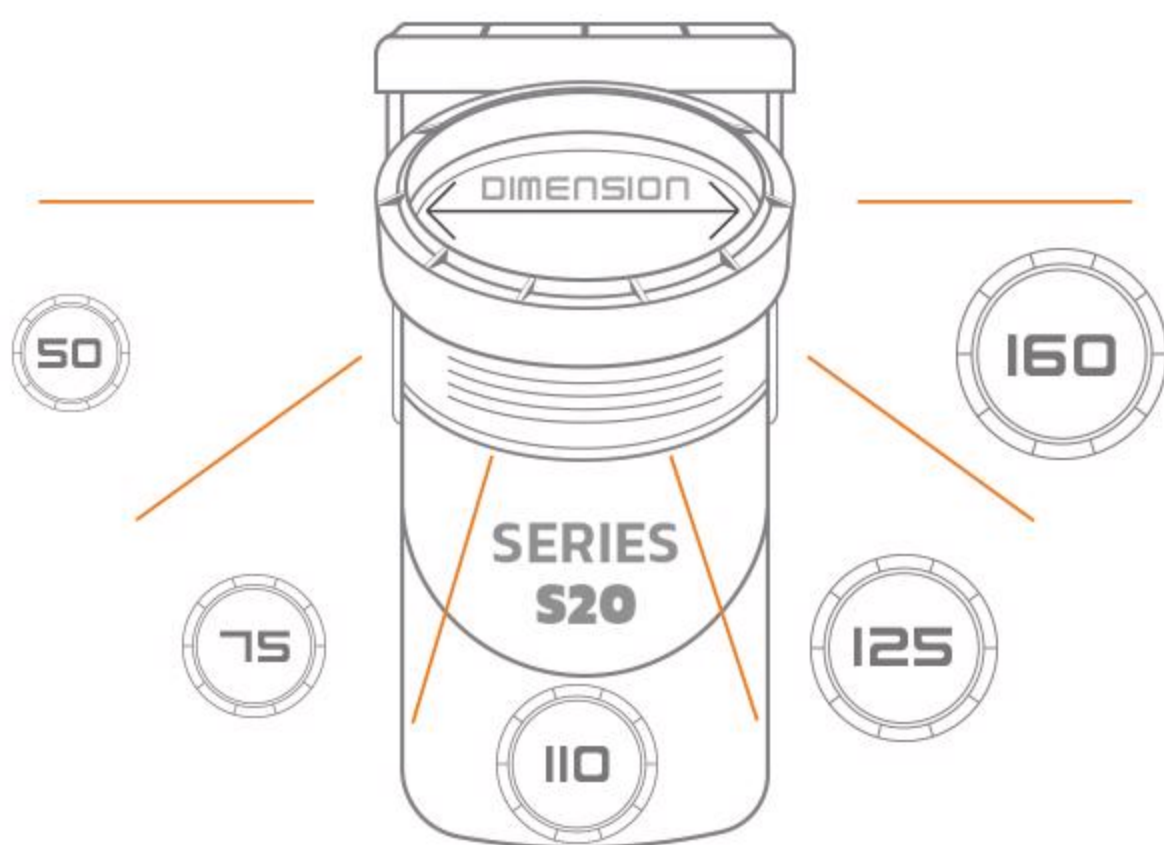


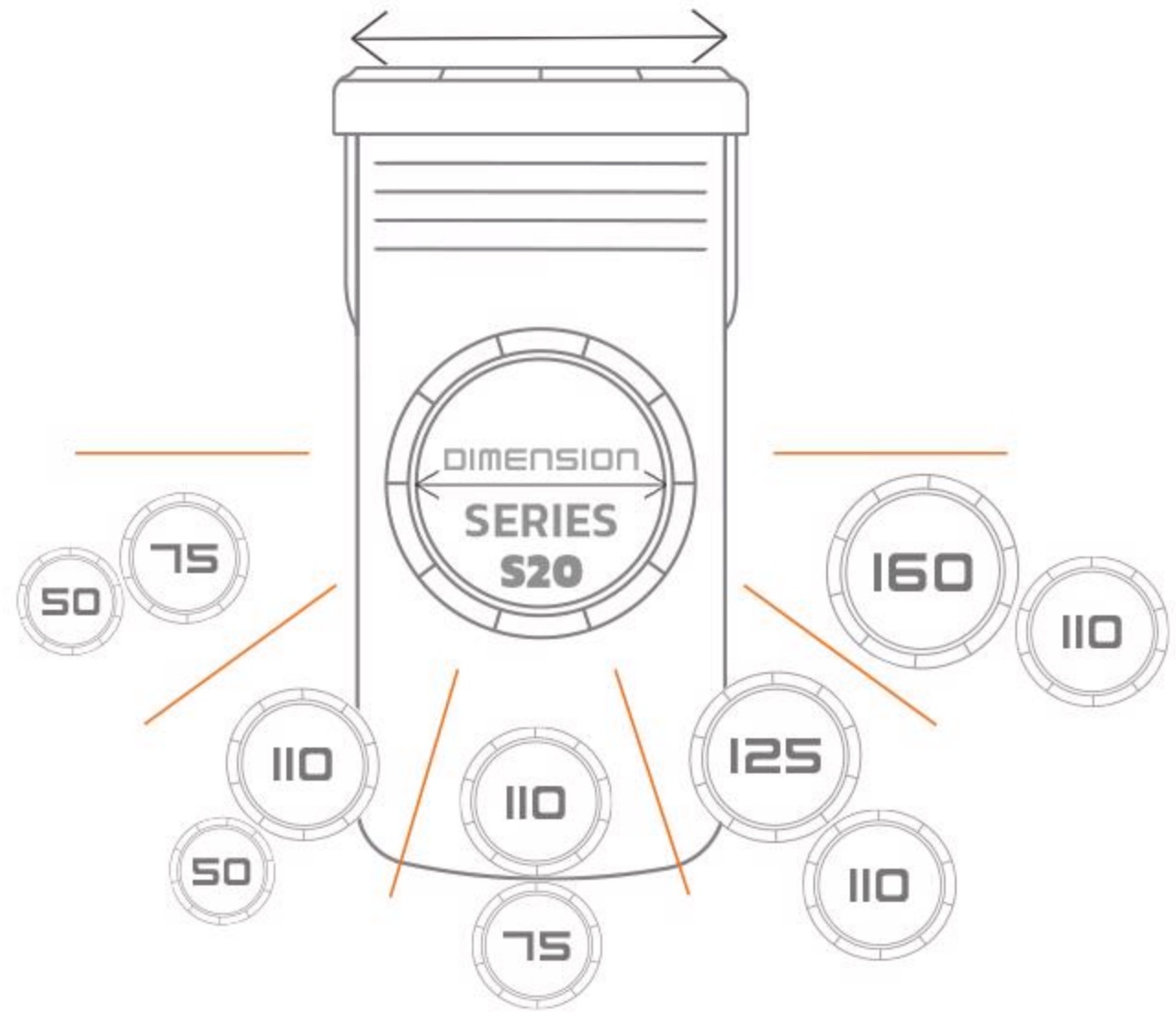
FITTING



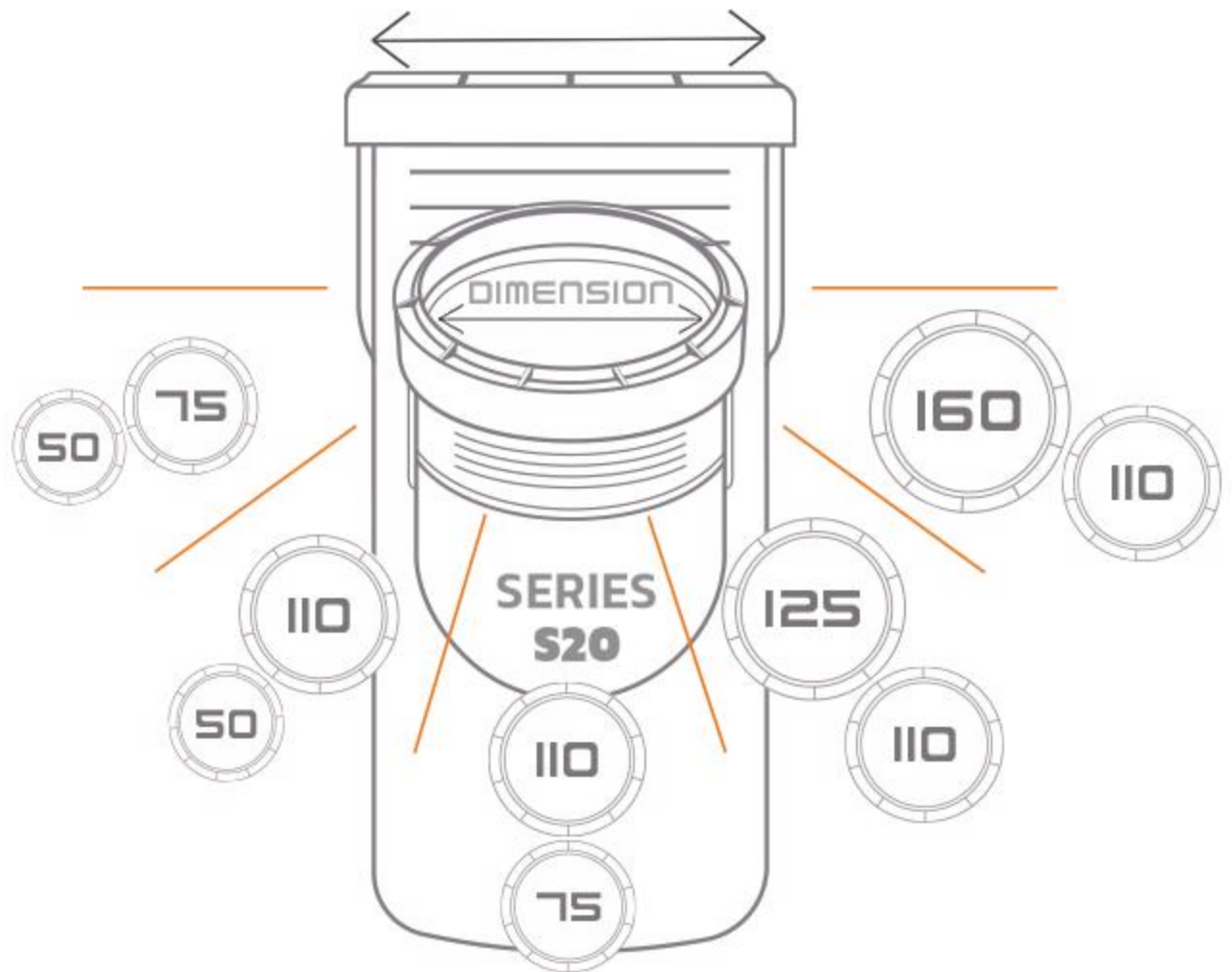


FITTING





FITTING



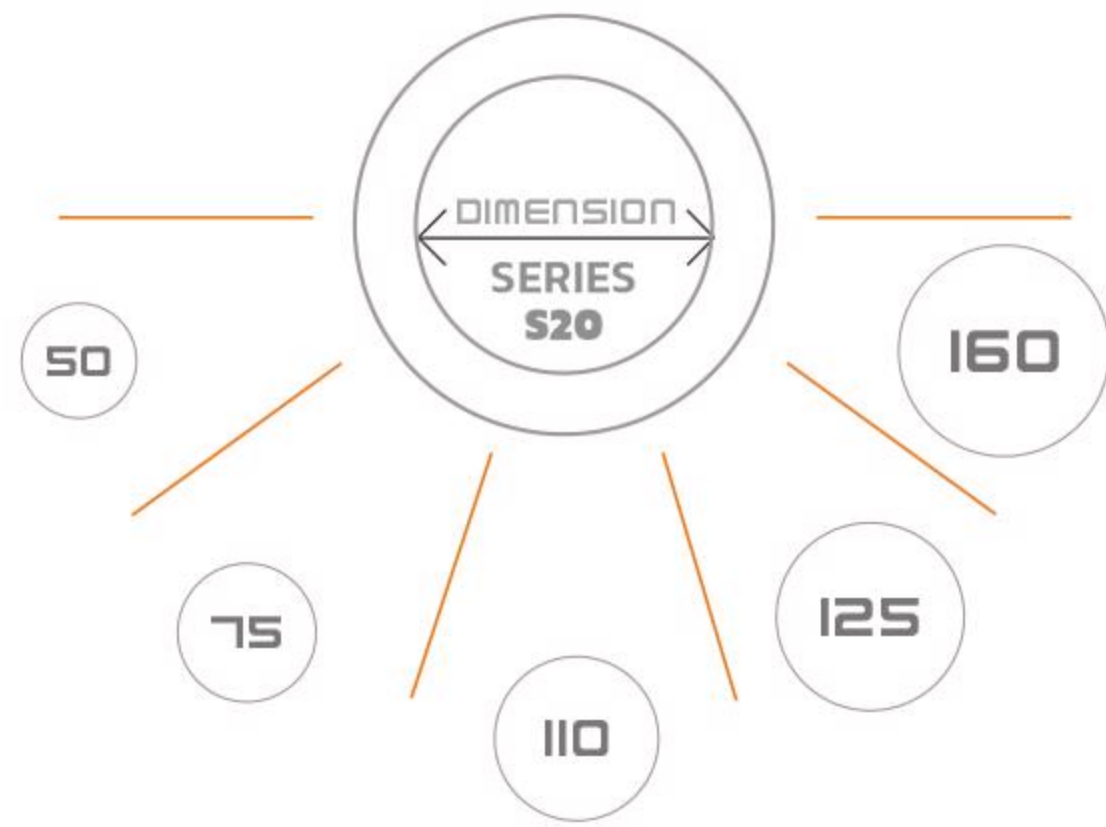


FITTING



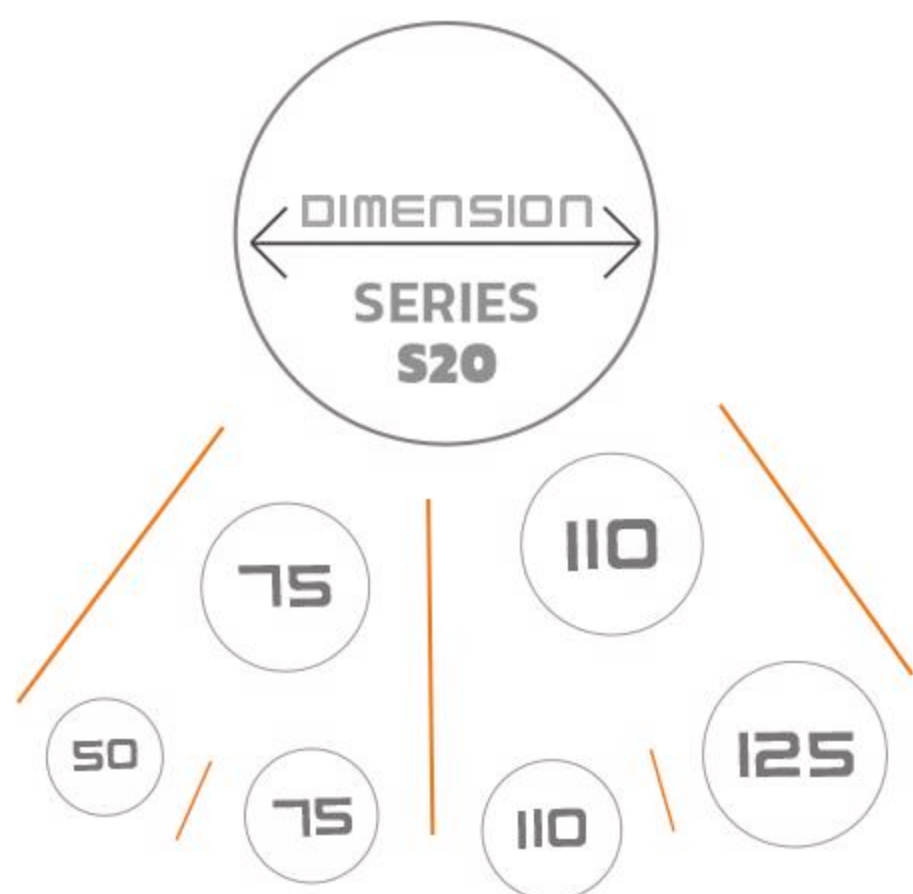


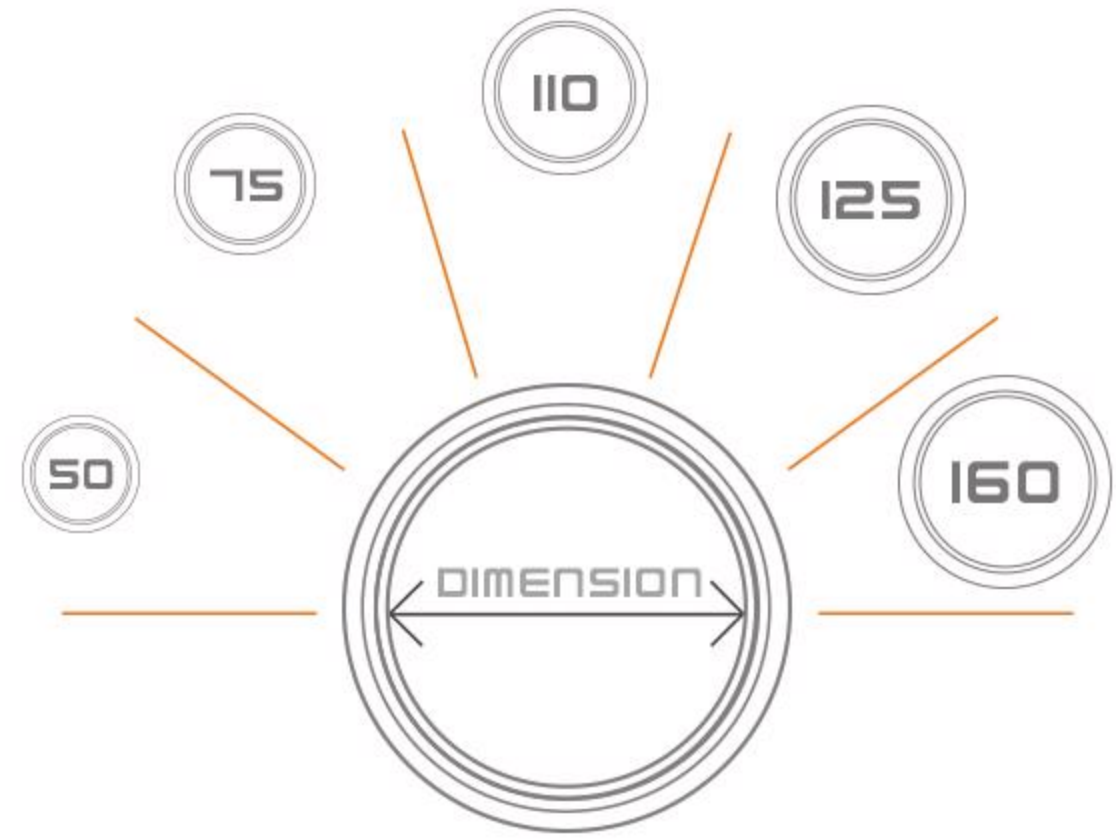
FITTING





FITTING

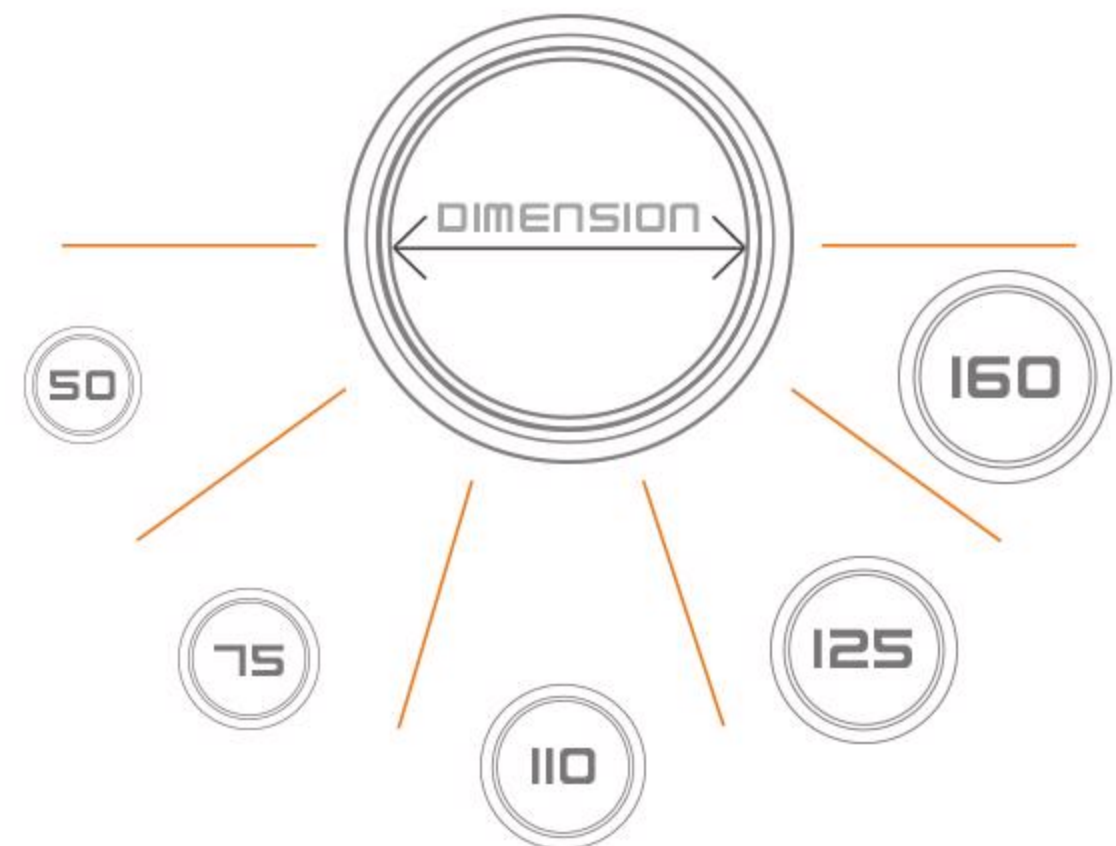




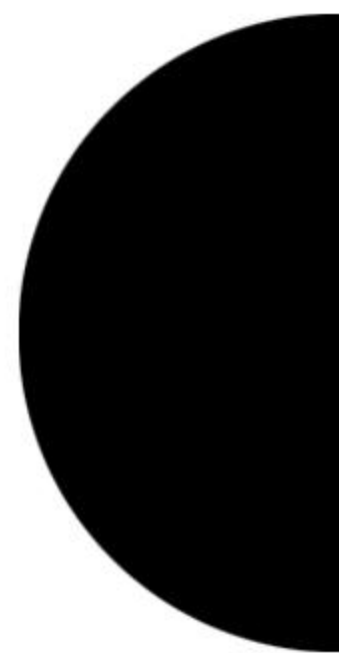
TWO SOCKETS

PIPES

ONE SOCKET



 SHAHRAAA
GOSTARAN ARVAND

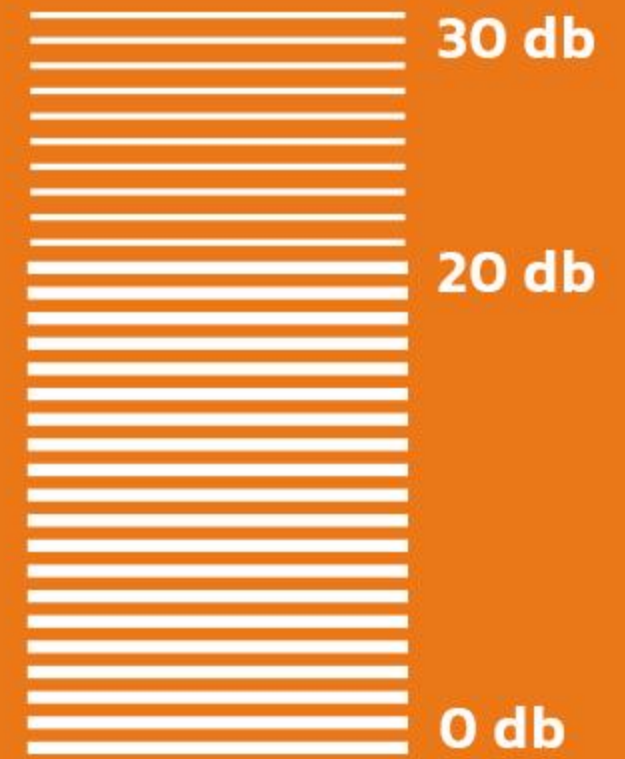




SILENT



مواد اولیه و طراحی اتصالات
سایلنت شرکت شهراب گستران
اروند به گونه ایست که صدای
تولید شده از جریان سیال و
ارتعاشات را تا 20 دسی بل
کاهش می دهد.

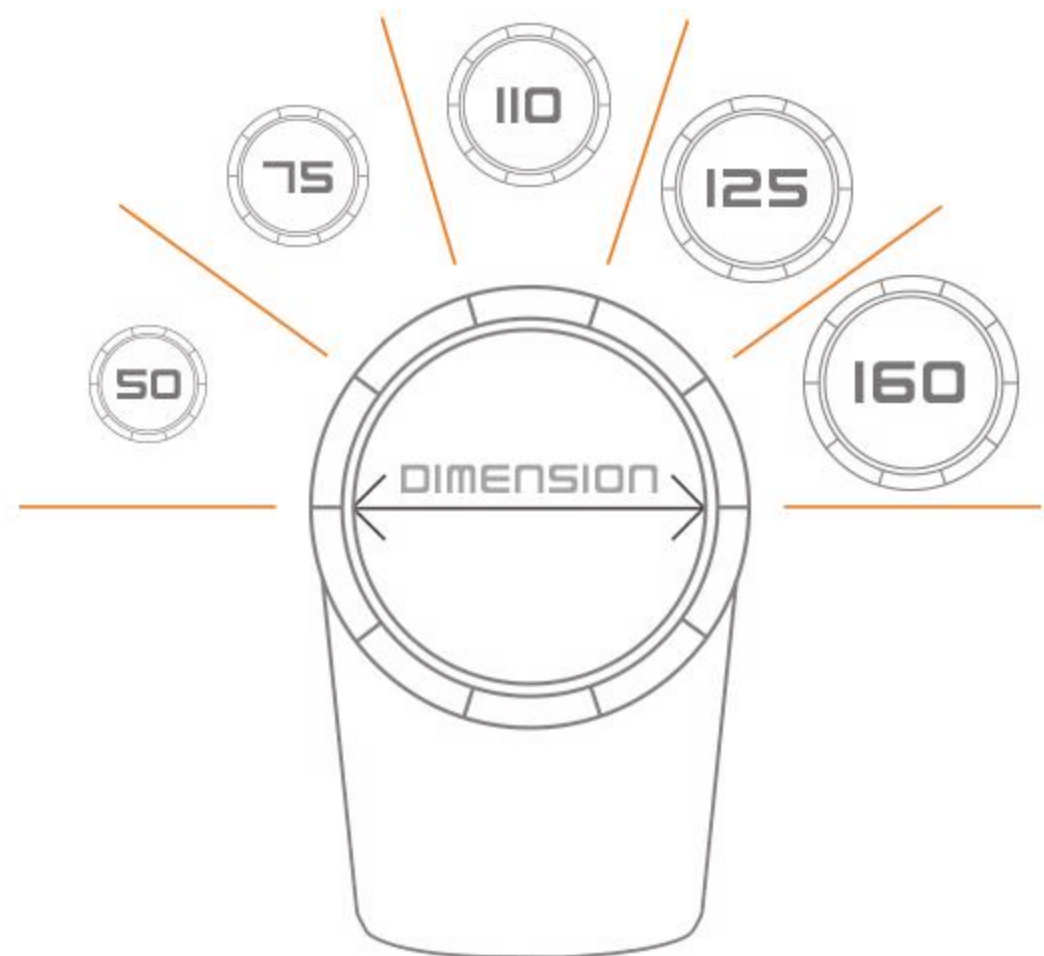


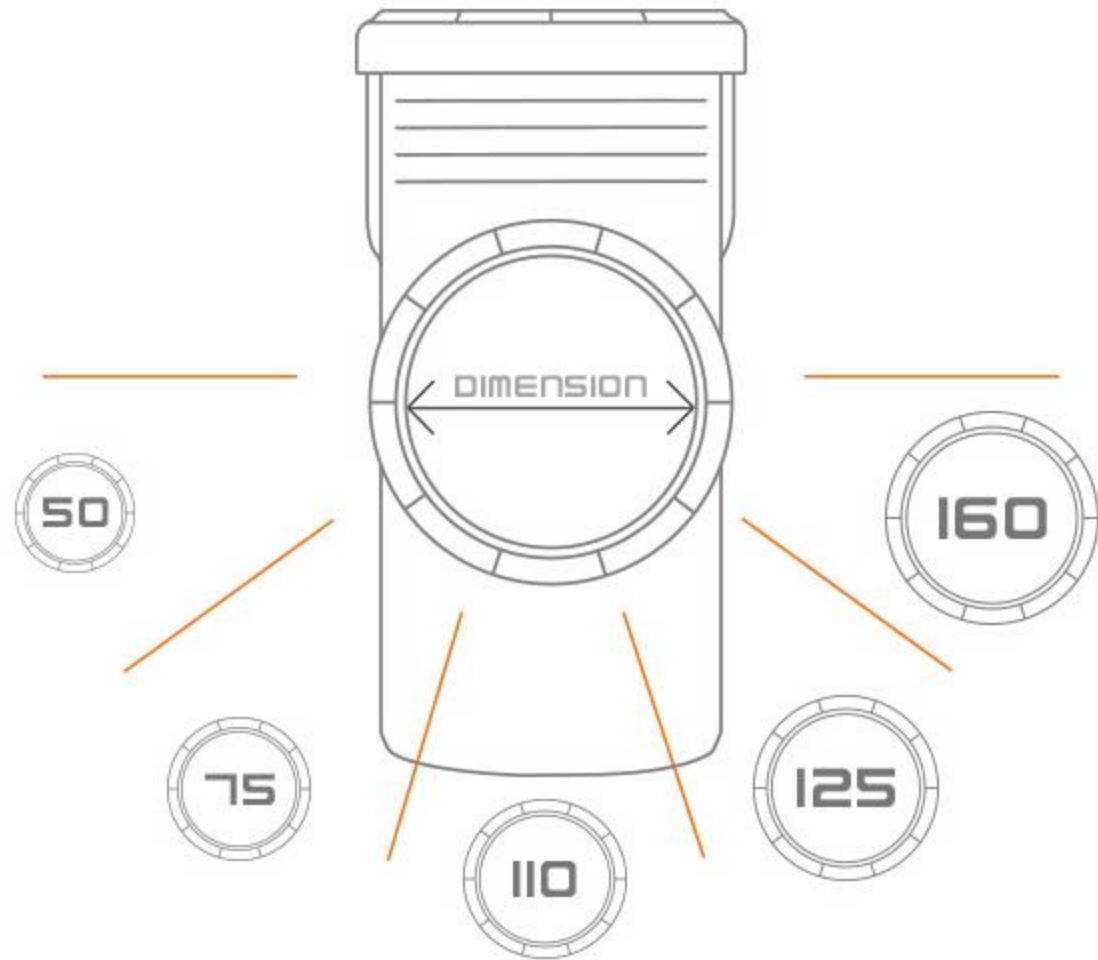
لوله و اتصالات سایلنت
شرکت شهراب گستران اروند در
برابر اعمال ضربه و تنش های حرارتی
بالا مقاومت ایده آلی دارد و سطح
داخل آن به گونه ای است که امکان
انسداد را به حداقل می رساند.

SILENT .

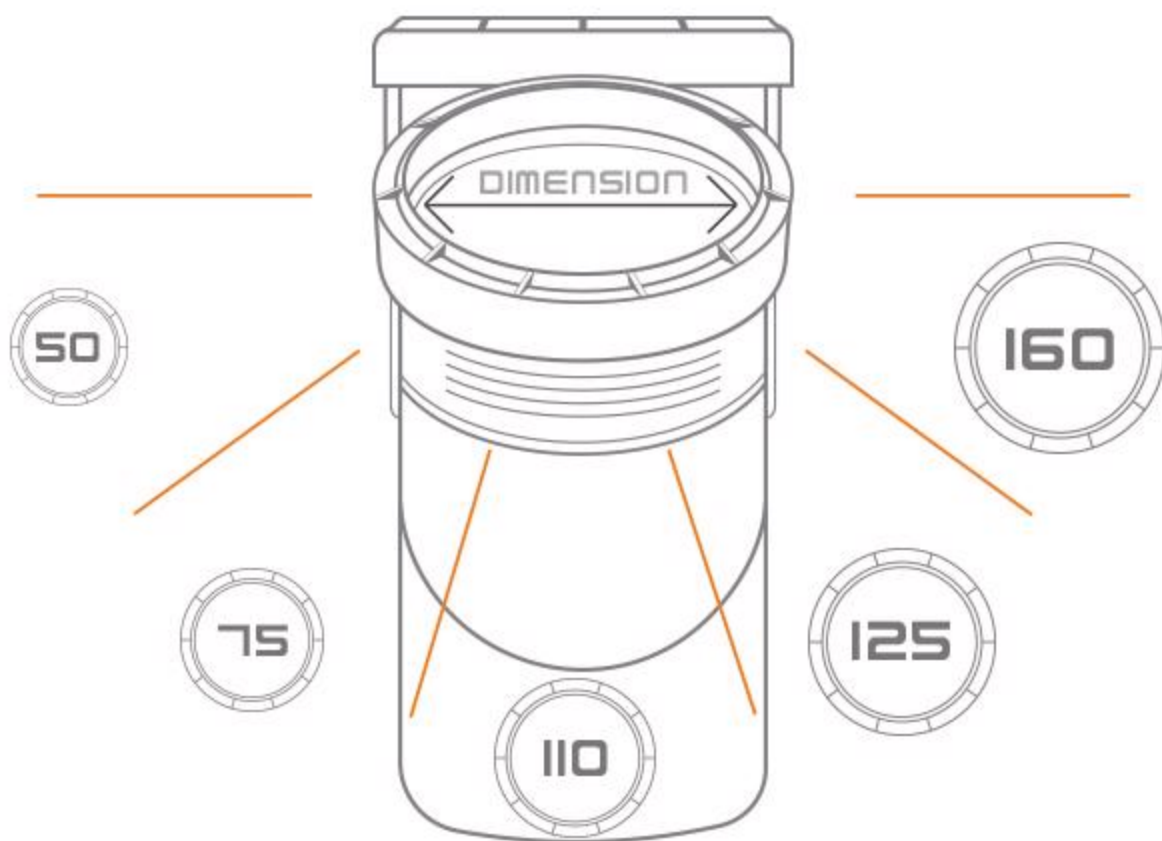


FITTING

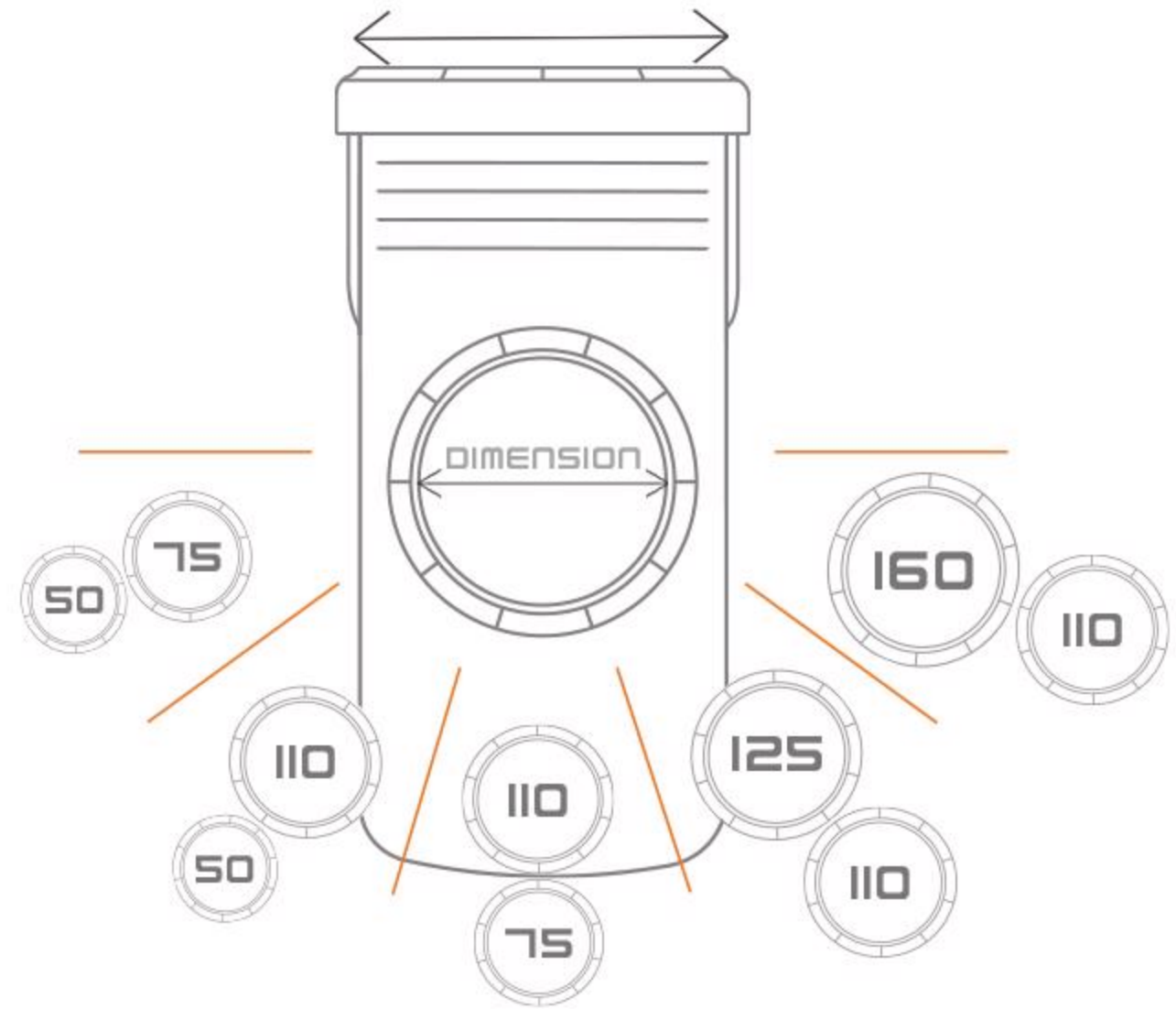




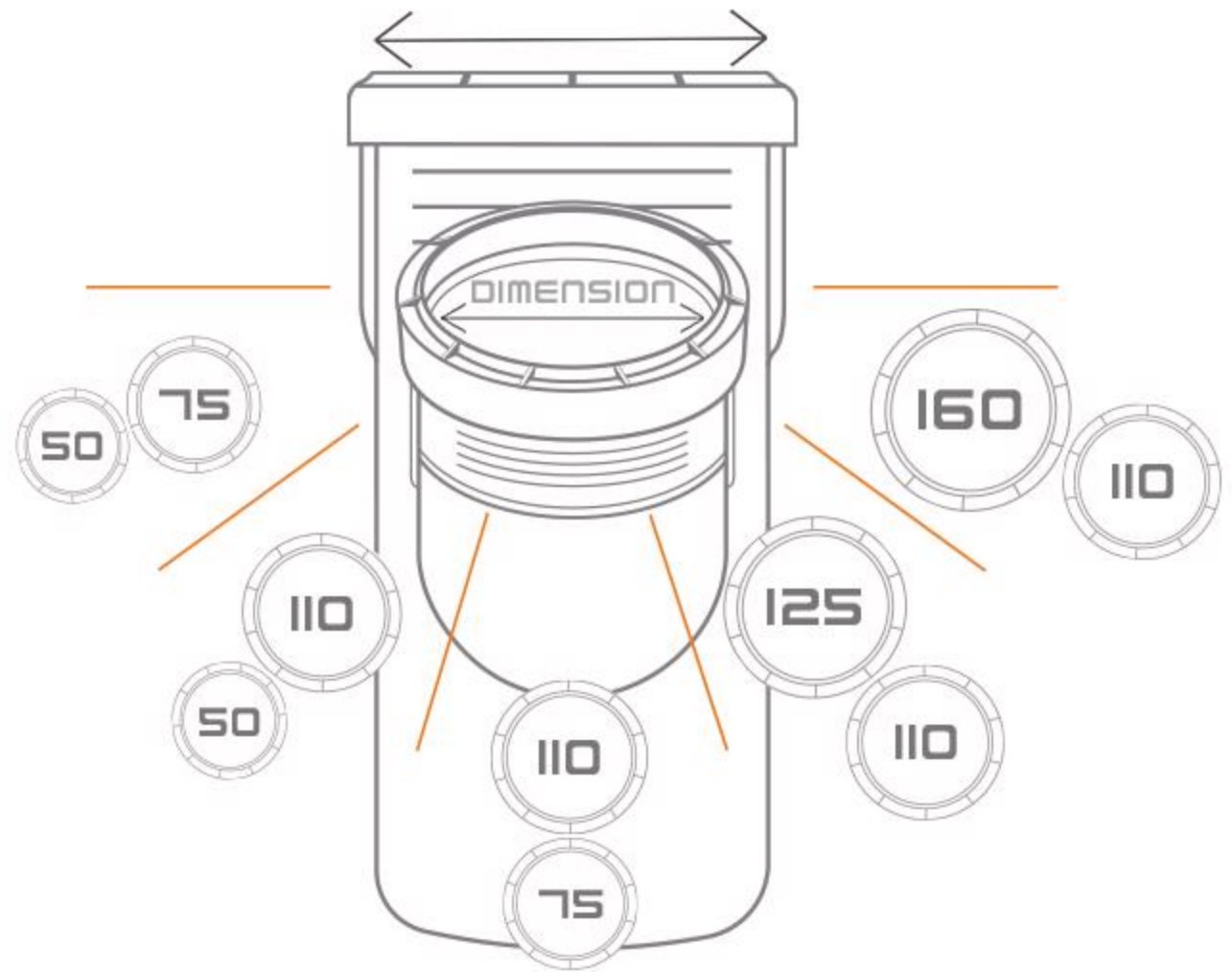
FITTING

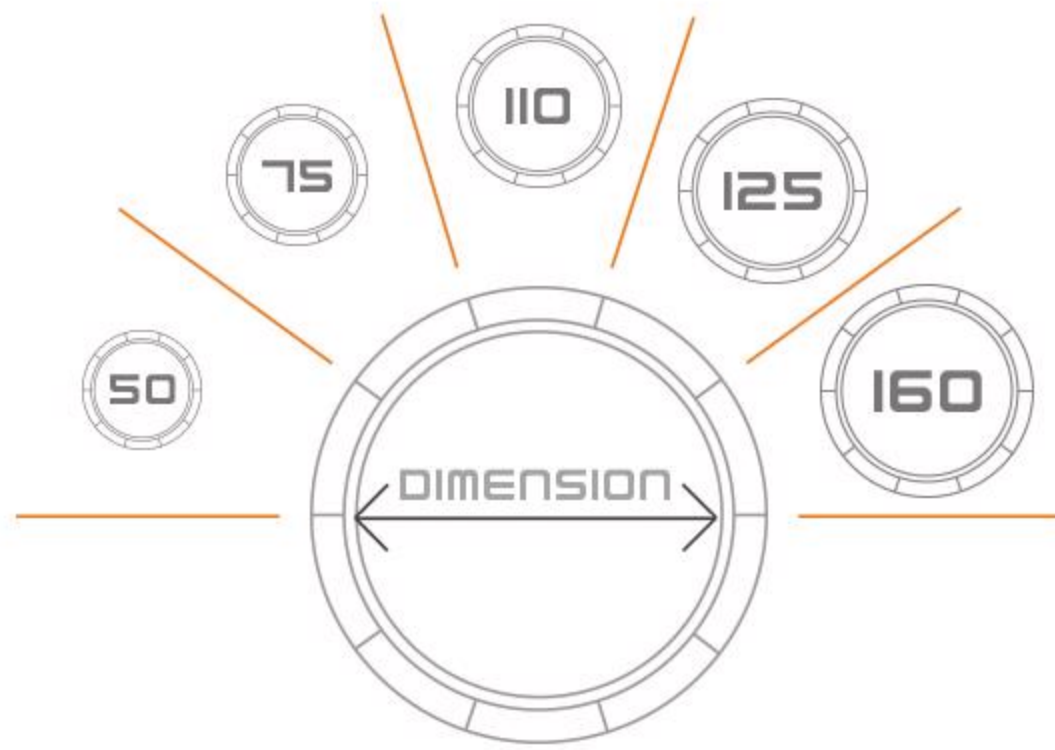


SILENT .

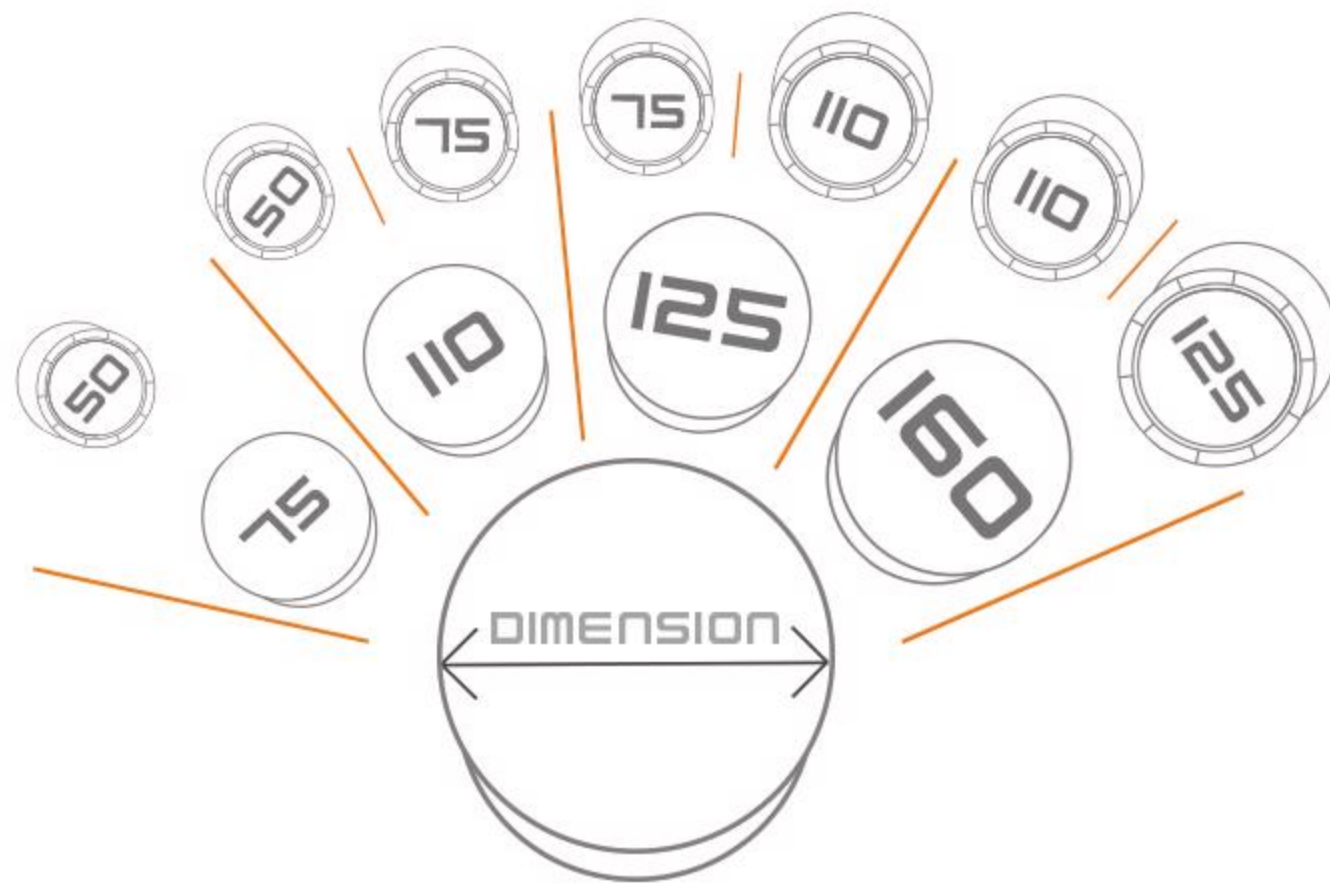


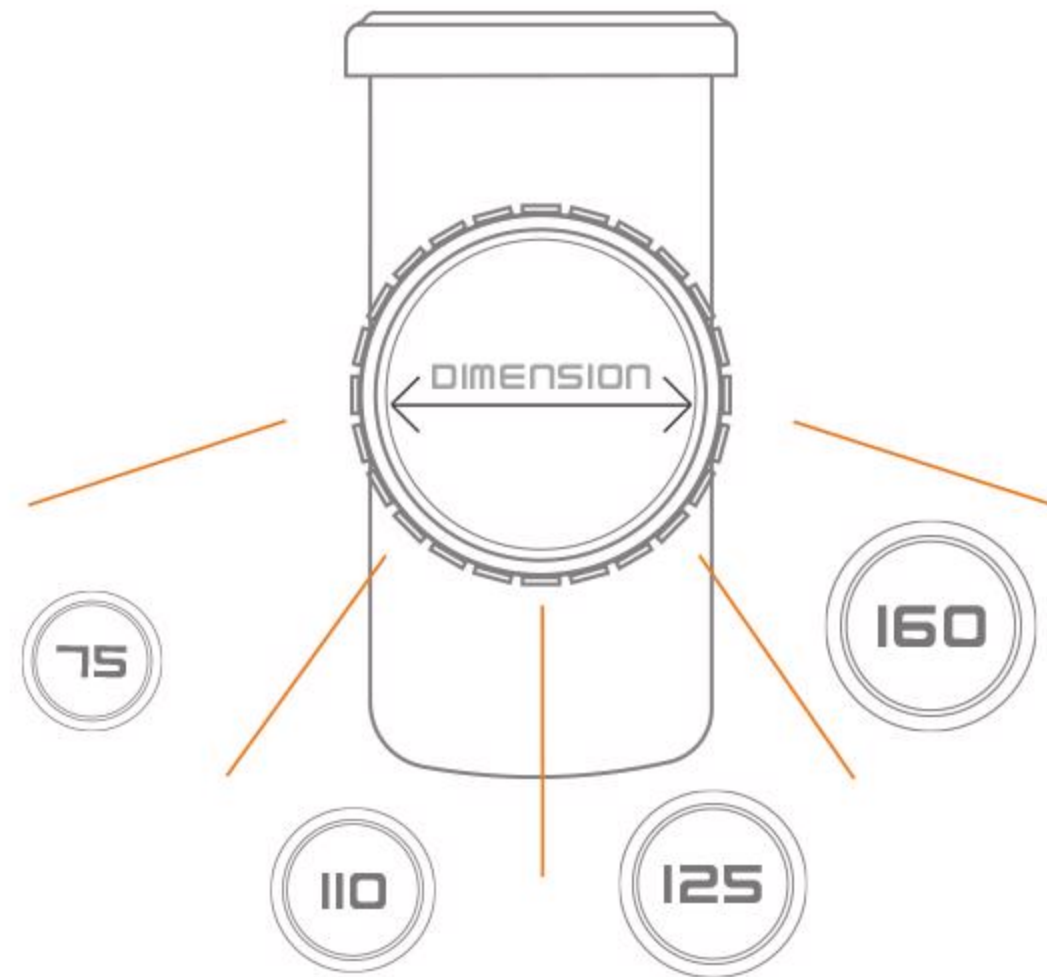
FITTING



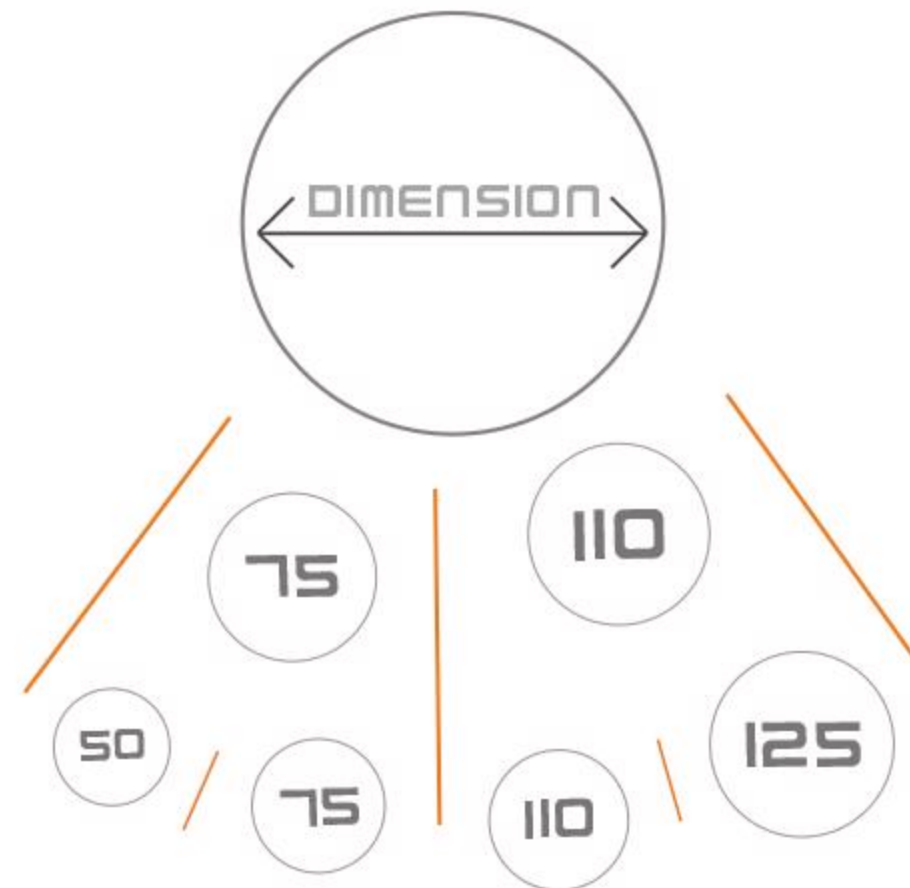


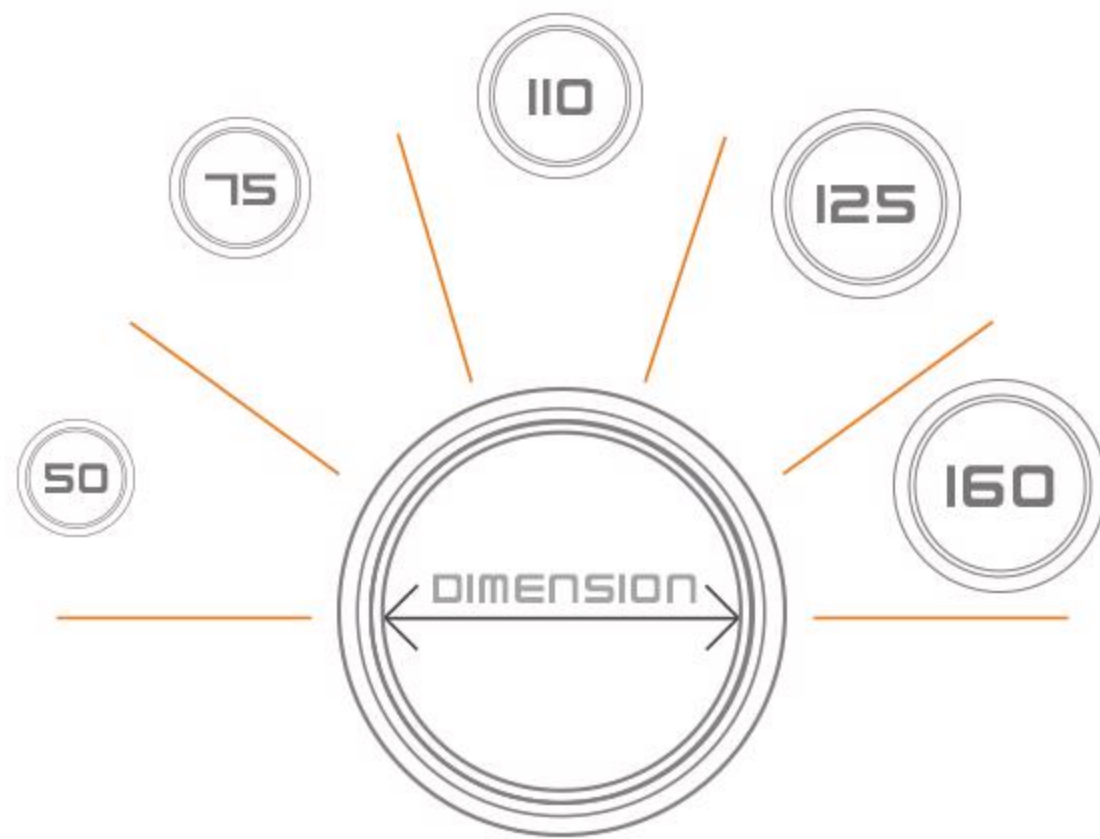
FITTING





FITTING



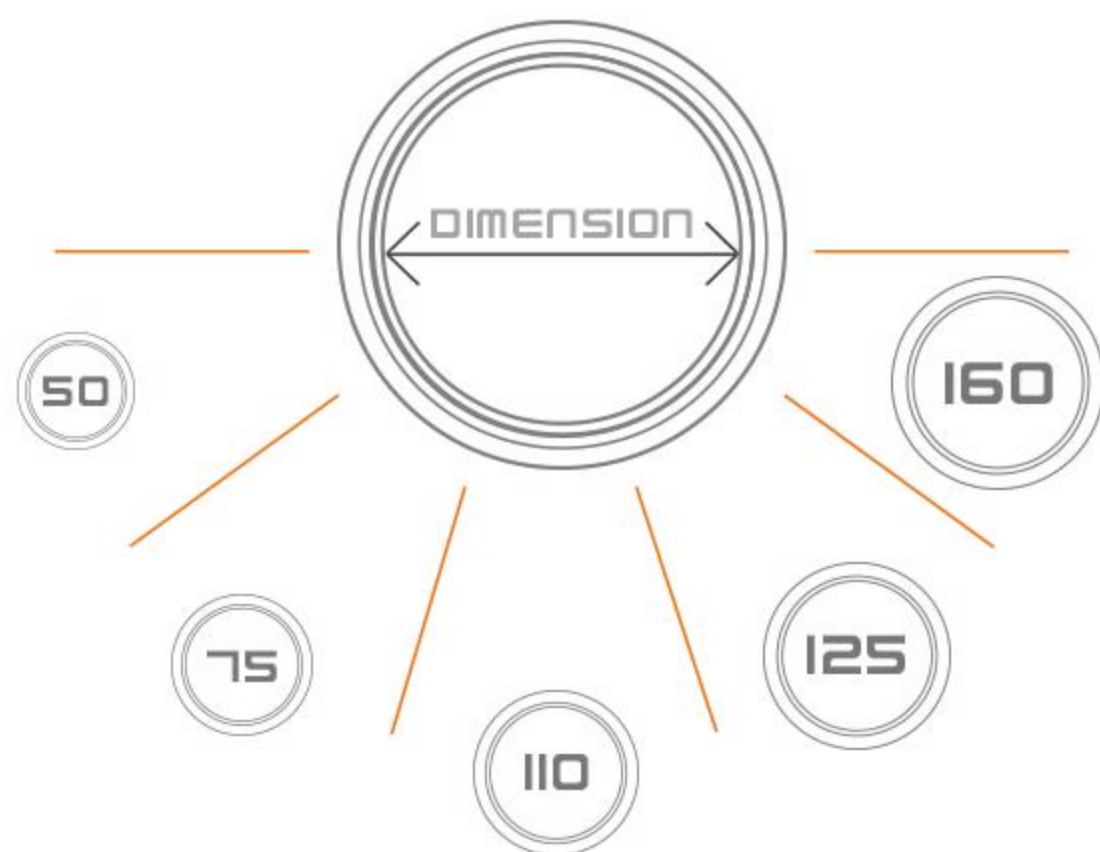


TWO SOCKETS



PIPES

ONE SOCKET





DYNEK

اتصالات فاضلاب شهری
ساخته شده با مواد
پلی پروپیلن و تحت
استاندارد **EN 1852-1**
و **INSO 16509-1** با
استفاده از ماشین آلات
با تکنولوژی روز اروپا
تولید می گردند.

فاضلاب

دوری

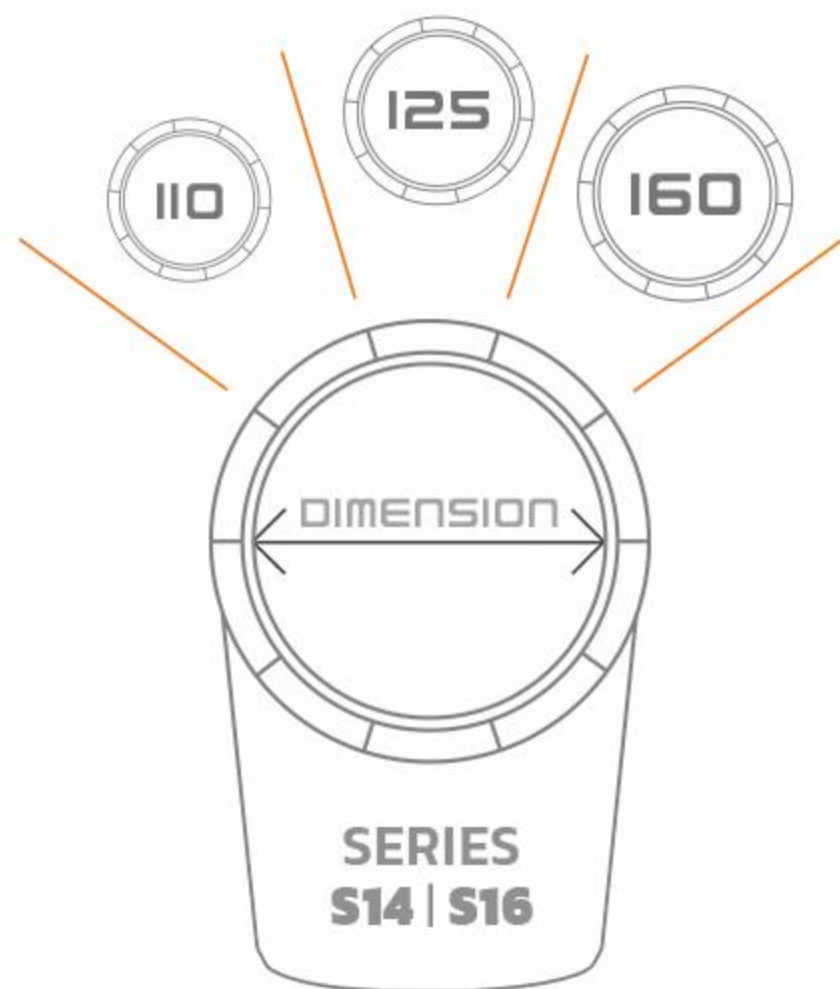


انصبای گیررزوه ای

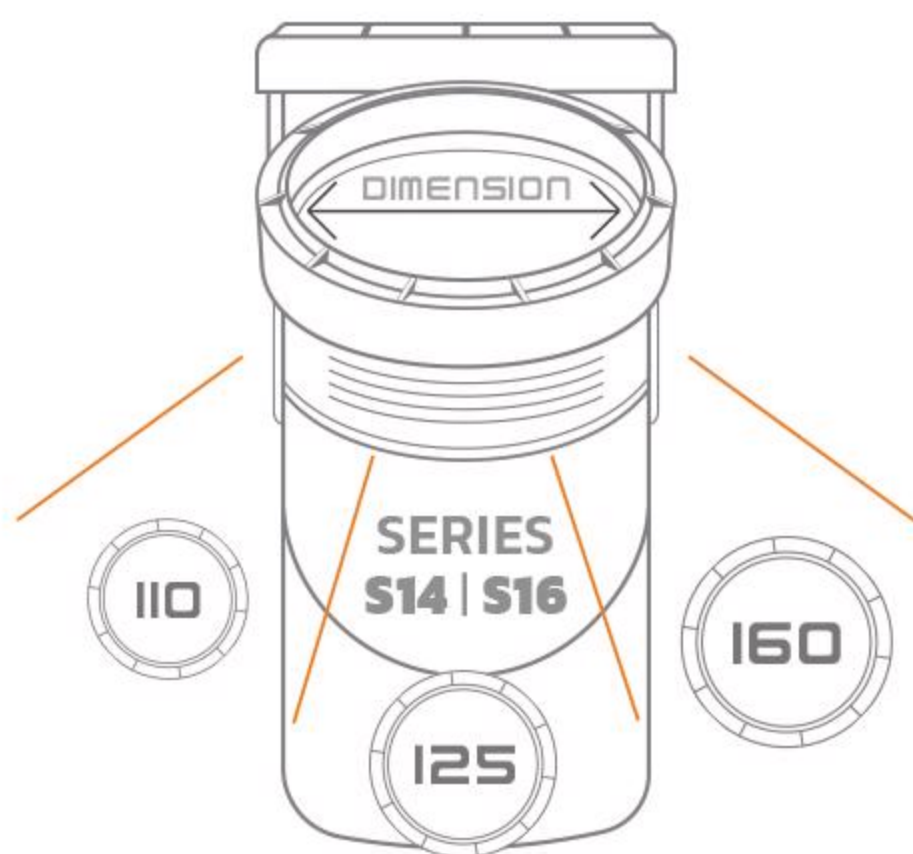
انشعاب گیررزوه ای تولیدشده توسط شرکت شهراب دارای **گواهی ثبت اختراع** بوده و یکی از محصولات منحصر به فرد این شرکت به شمار می رود.



این محصول به صورت **چهارتکه** تولید شده و با ابعاد **۱۱۰، ۱۲۵ و ۱۶۰** میلی متری، قابلیت نصب روی لوله هایی با ضخامت **۲۰۰ تا ۴۰۰** میلی متری را دارد.



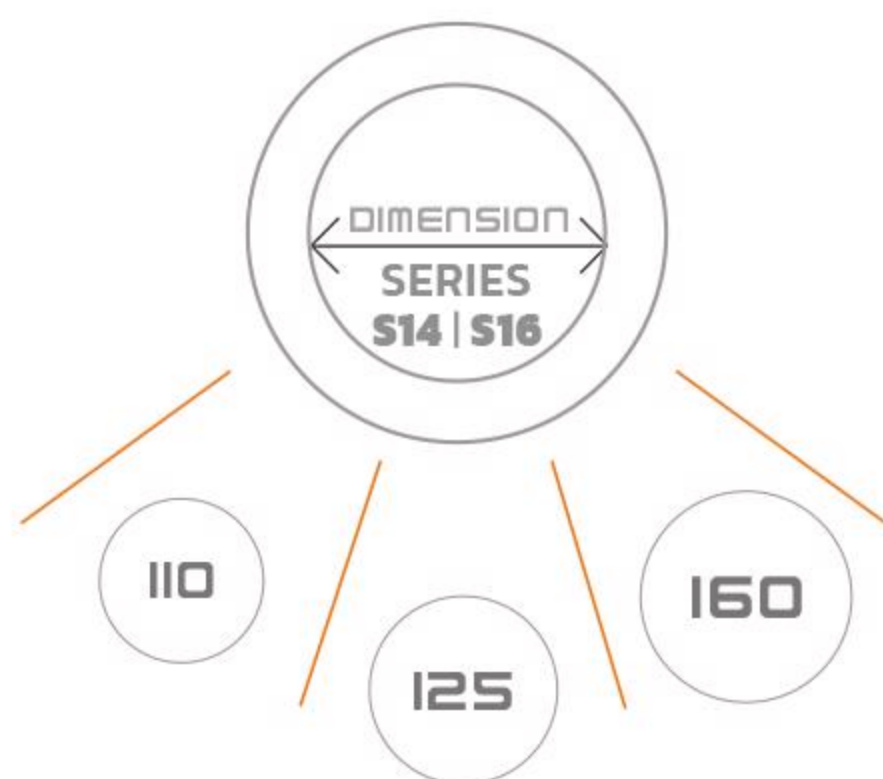
FITTING



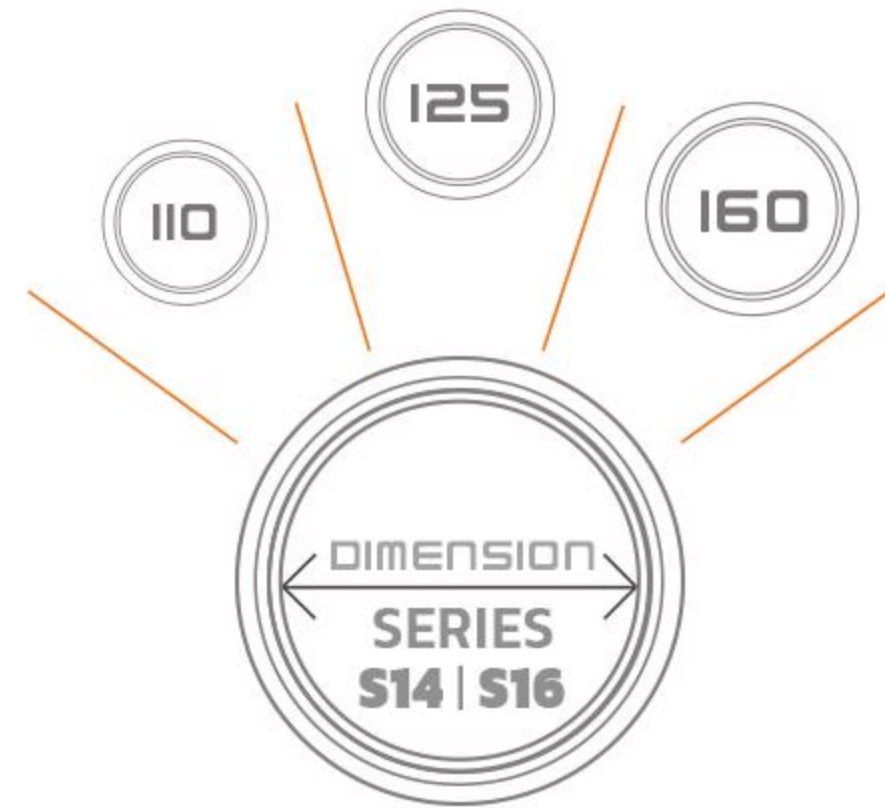


FITTING





FITTING



TWO SOCKETS

PIPES

ONE SOCKET



 SHAHRAAA
GOSTARAN ARVAND





MAXON



POLY ETHYLENE

خطوط تولید این شرکت مجهز به سیستم
هوشمند **گراویمتریک (GRAVIMETRIC)** جهت
کنترل اتوماتیک وزن بر متر حین تولید و سیستم
اولتراسونیک (ULTRASONIC) جهت اندازه گیری
ضخامت لوله از نقاط مختلف به صورت موازی در
حین تولید می باشد.

لوله های تک جداره پلی اتیلن

دارنده **گرید A** معاونت آب و خاک
وزارت جهاد کشاورزی



جدول استاندارد

لوله های **HDPE** در سایز های
20 تا 400 و **LDPE** در سایز های
20 تا 25 تولید می شوند.

لوله های پلی اتیلن جهت آب رسانی، فاضلاب،
زهکشی تحت فشار و گاز رسانی استفاده
میشوند.

خدمات قابل ارائه در آزمایشگاه

گستران اروند
شهراب



■ در زمینه ی لوله های پلی اتیلن آب رسانی
مطابق استاندارد INSO 14427-2

■ در زمینه ی لوله های پلی اتیلن گاز رسانی
مطابق استاندارد INSO 11233-2

■ در زمینه ی لوله های پلی اتیلن آبیاری PE40
مطابق استاندارد INSO 7607

شهریار، جاده ملارد، شهرک
صنعتی صفادشت، بلوار
فروردین، خیابان 6 غربی،
پلاک 145

 shahrab-co.com

 021-65432012

 shahrabco

گستران اروند

شهراب

www.shahrab-co.com